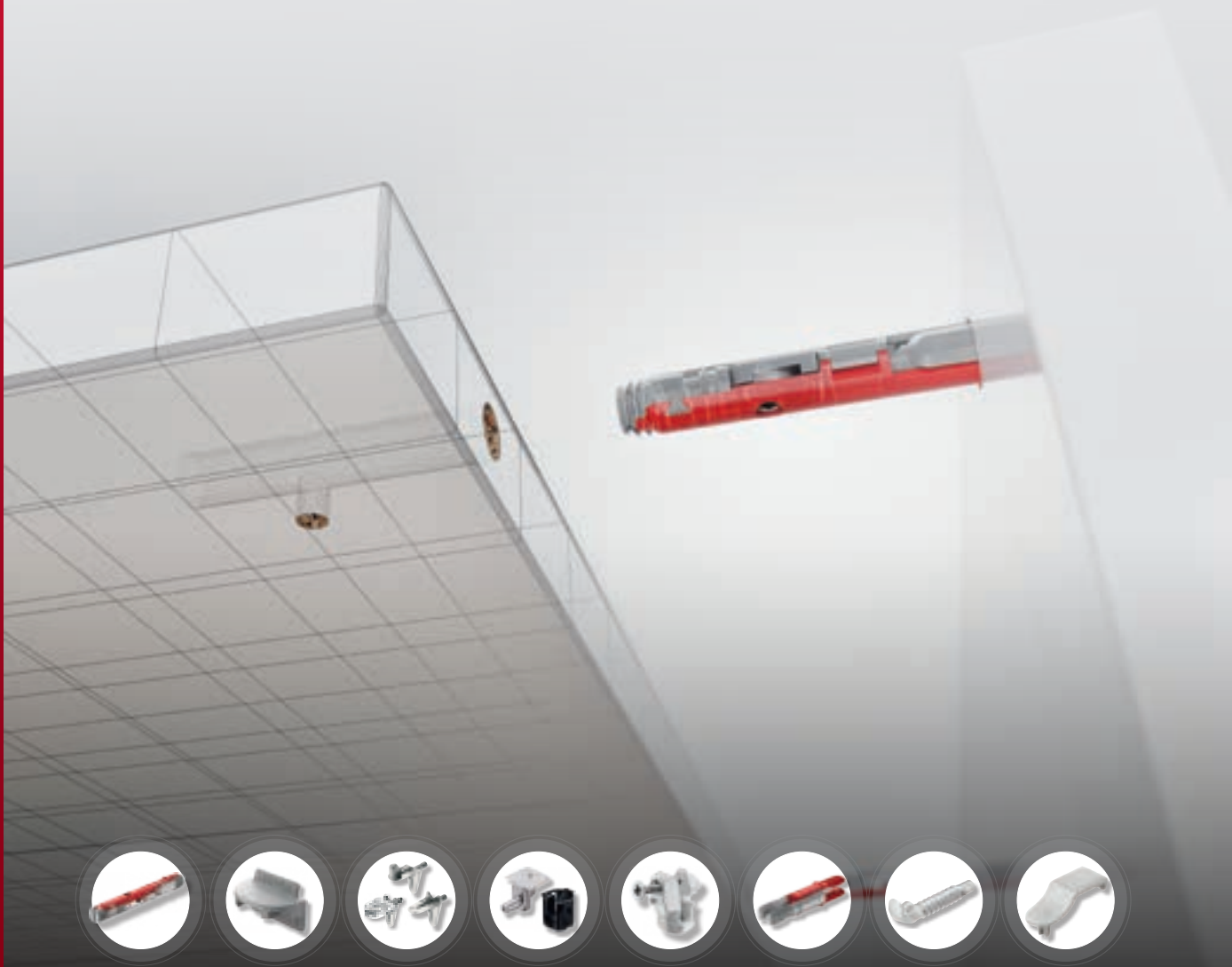


НЕВИДИМЫЕ ГЕРОИ.

СОЕДИНИТЕЛЬНАЯ ФУРНИТУРА
IXCONNECT ОТ HÄFELE





ОДНОКОМПОНЕНТНАЯ РАСПОРНАЯ СТЯЖКА

SC 8/60



ФИКСАТОР ЗАДНЕЙ СТЕНКИ

RPC S 15/25



**ОДНОКОМПОНЕНТНАЯ
РАСПОРНАЯ СТЯЖКА**

SC 8/60



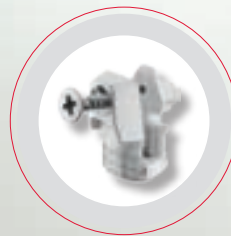
**ПОЛКОДЕРЖАТЕЛЬ
С ФИКСАЦИЕЙ**

TAB 15



ПОЛКОДЕРЖАТЕЛЬ

3 мм и 5 мм



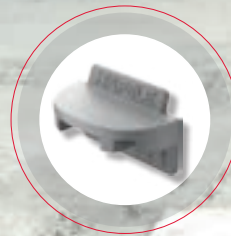
ФИКСАТОР ЗАДНЕЙ СТЕНКИ

RPC S 15/25



**ОДНОКОМПОНЕНТНАЯ
РАСПОРНАЯ СТЯЖКА**

SC 8/25



ФИКСАТОР ЗАДНЕЙ СТЕНКИ

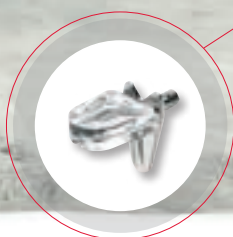
RPC G 13/20

НОВОЕ ПОКОЛЕНИЕ СОЕДИНИТЕЛЬНОЙ ФУРНИТУРЫ

ТЕХНОЛОГИЧНЫЕ РЕШЕНИЯ СОЕДИНИТЕЛЬНОЙ ФУРНИТУРЫ ДЛЯ УЛЬТРАСОВРЕМЕННОГО КОНСТРУИРОВАНИЯ

Соединительная фурнитура Ixconnect Easyiness – это оригинальное решение для тех, кто разрабатывает, производит и собирает мебель.

Новейшее поколение нашей соединительной фурнитуры практически невидимое, более функциональное и простое в использовании, чем когда-либо прежде. Эти маленькие «помощники» не только подчеркивают дизайн, но и оптимизируют производство. Благодаря им сборка мебели становится максимально быстрой и удобной. С самым широким в мире выбором стяжек, мы являемся надежным инновационным партнером для всех производителей мебели. Наше предложение основано на одном из наших принципов: ПРОСТОТА – РАЗРАБОТКА HÄFELE.



ПОЛКОДЕРЖАТЕЛЬ ДЛЯ СТЕКЛА

3 мм и 5 мм



ФИКСАТОР ЗАДНЕЙ СТЕНКИ

RPC D 5/24



ОДНОКОМПОНЕНТНАЯ КОГТЕВАЯ СТЯЖКА

CC 8/5/30

ИННОВАЦИИ ДЛЯ ИНДИВИДУАЛЬНОГО ДИЗАЙНА

ПРОСТОТА - РАЗРАБОТКА HÄFELE

Häfele является как новатором, так и партнером для производителей мебели.

Именно это и означает – «Разработка Häfele». Мы продумываем все до мелочей, разрабатываем продукцию и технологии, которые гарантируют наиболее эффективное ее использование. При этом обеспечивается максимальная выгода и свобода действий при производстве и проектировании.

Обладая знаниями текущих тенденций рынка, стандартов и производственных процессов, мы готовы поддерживать вас на всех этапах разработки – особенно в те моменты, когда вы столкнетесь с трудностями на пути. Именно поэтому мы разработали наше новое поколение соединительной фурнитуры – «Easiness».

Ixconnect Easiness – это быстрое производство, удобство в использовании, легкость установки и простота предложения. Новая система соединительной фурнитуры является кульминацией более чем 50-летнего опыта и была разработана для создания особенного продукта: уникальной фурнитуры с исключительной функциональностью и индивидуальным дизайном.

ТРАДИЦИИ КАЧЕСТВА

На протяжении десятилетий Häfele разрабатывает надежные мебельные стяжки, в том числе Minifix®, новаторские стяжки для корпусной мебели, запатентованные в 1983 году, и новейшее поколение Ixconnect Easiness. Мы предлагаем самый широкий ассортимент фурнитуры.

Знания и компетенция от единого поставщика в сочетании с многолетним опытом предыдущих поколений делают Häfele надежным и незаменимым разработчиком и производителем.



НАДЕЖНЫЙ ПАРТНЕР ОТ А ДО Я

Являясь партнером по развитию, мы всегда отвечаем всем требованиям и запросам наших клиентов. Мы предлагаем точные, технологические решения соединительной фурнитуры и индивидуальный дизайн, подчеркивая уникальный вкус наших заказчиков. С Häfele мебель становится ультрасовременной, а ее производители в отрасли являются законодателями моды.

ПОСТАВЩИК КАЧЕСТВА БЛАГОДАРЯ ЭТАЛОНУ «НЕМЕЦКОЕ КАЧЕСТВО»

Стяжки Ixconnect от Häfele - это незаменимые «помощники» в планировании и обустройстве комфортного пространства. Разработанные и изготовленные на нашем заводе в Берлине, они отвечают высоким стандартам качества, подтвержденным соответствующими сертификатами.

СОЗДАЕМ ТРЕНДЫ В ПРОИЗВОДСТВЕ

Мы превращаем тренды в стандарты. Каждая из наших инновационных стяжек ориентирована на последние тенденции в мебели – с точки зрения производства, дизайна, образа жизни. В то же время наши решения отвечают строгим стандартам производства мебели. Поэтому они идеально впишутся в существующие производственные процессы без каких-либо дополнительных инвестиций и затрат.

IXCONNECT – СБОРКА МЕБЕЛИ СЕГОДНЯ

ПРЕИМУЩЕСТВА ПОЛНОГО СПЕКТРА СОЕДИНИТЕЛЬНОЙ ФУРНИТУРЫ

Благодаря широкому ассортименту продукции Ixconnect, Häfele устанавливает стандарты для сборки мебели уже сегодня. Так как Ixconnect связана с системой Easyiness, то философия продукта несет в себе извлечение выгоды для каждого - производителей, монтажников, конечных потребителей.

Мы придерживаемся всестороннего взгляда, поэтому прослеживаем весь путь от дизайна и производства до готового изделия. Поэтому мы гарантируем то, что каждый шаг будет максимально простым и понятным.

Новое поколение Ixconnect тщательно спланировано и воплощает в себе хорошо продуманную систему для изготовления оригинальной мебели в сочетании с привлекательным дизайном.

IXCONNECT – ГАРАНТИРОВАННАЯ ПРОСТОТА:

ЧЕМ СОВЕРШЕННЕЕ СТЯЖКИ...

- ▣ НЕЗАМЕТНЫЕ И НЕБРОСКИЕ
- ▣ МНОГОФУНКЦИОНАЛЬНЫЕ
- ▣ ОПТИМИЗИРОВАНЫ ПОД СТАНДАРТЫ ПРОИЗВОДСТВА
- ▣ ХОРОШО ПРОДУМАНЫ В ДЕТАЛЯХ
- ▣ СБОРКА БЕЗ ИНСТРУМЕНТОВ
- ▣ ОРГАНИЧНЫЙ ДИЗАЙН



ТЕМ ПРОЩЕ ОСУЩЕСТВИТЬ СБОРКУ МЕБЕЛИ

- ПРИВЛЕКАТЕЛЬНЫЙ ДИЗАЙН ✓
- ПРОСТАЯ РАЗРАБОТКА МЕБЕЛИ ✓
- ЭКОНОМИЯ ВРЕМЕНИ ПРИ ПРОИЗВОДСТВЕ МЕБЕЛИ ✓
- БЕЗОШИБОЧНАЯ УСТАНОВКА ✓
- УДОБНАЯ СБОРКА ✓
- МИНИМАЛЬНЫЕ ЛОГИСТИЧЕСКИЕ РАСХОДЫ ✓

ИДЕАЛЬНО
ДЛЯ
КОМПАКТНОЙ
МЕБЕЛИ

СКРЫТЫЕ СТЯЖКИ

ОДНОКОМПОНЕНТНАЯ СТЯЖКА

SC 8/25

Однокомпонентная распорная стяжка SC 8/25 идеально подходит для компактной мебели. Среди преимуществ – сборка компонентов мебели без инструментов и стильный, элегантный дизайн конечного изделия за счет скрытого монтажа фурнитуры.



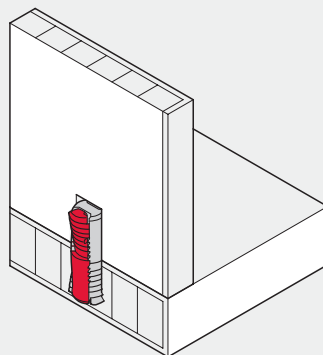
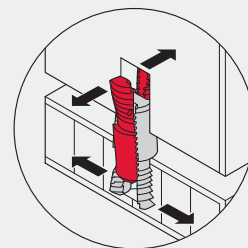
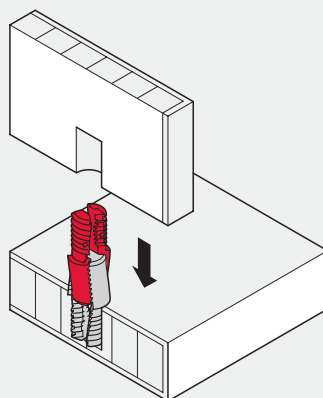
ОБЛАСТЬ ПРИМЕНЕНИЯ

- ▶ Для компактной мебели
- ▶ Для выдвижных ящиков
- ▶ Для декоративных элементов, таких как плинтусы, панели, рамки, крепежи
- ▶ Стандартное установочное отверстие 8 мм
- ▶ Для толщины панелей от 16 мм и выше



СБОРКА, БЫСТРАЯ, КАК НИКОГДА

Однокомпонентная распорная стяжка SC 8/25 вставляется в отверстие глубиной 8 мм. Затем компоненты соединяются с усилием вручную. Одновременное расширение стяжки в отверстии с обеих сторон обеспечивает плотное соединение деталей и надежную фиксацию.



УЛУЧШЕННЫЕ ХАРАКТЕРИСТИКИ:

Дизайн

Скрытые от глаз детали соединения корпуса

Производство

Быстрая сборка
Два в одном

Монтаж

Один элемент
Сборка без инструментов



МГНОВЕННАЯ УСТАНОВКА

ИДЕАЛЬНО
ДЛЯ
КОМПАКТНОЙ
МЕБЕЛИ

ФИКСАТОР ЗАДНЕЙ СТЕНКИ

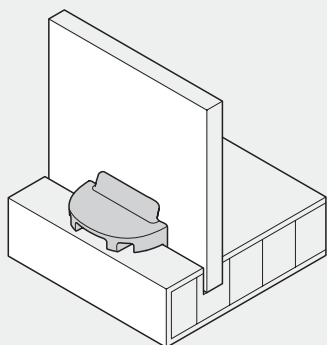
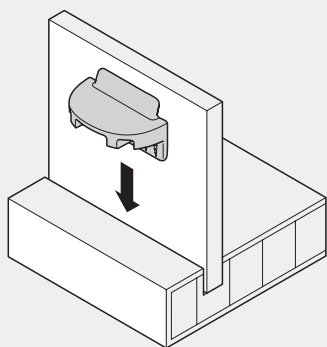
RPC G 13/20

Однокомпонентный RPC G 13/20 фиксатор задней панели идеально подходит для стабилизации задней панели компактной мебели. Монтаж проходит без использования инструментов, а все места установки тщательно скрыты.



ОБЛАСТЬ ПРИМЕНЕНИЯ

- ▶ Крепление задней панели
- ▶ Для стабилизации дна выдвижных ящиков
- ▶ Для задних панелей любой толщины



СБОРКА, БЫСТРАЯ, КАК НИКОГДА

Простое задвижение в паз для задней стенки, причем толщина этой стенки не имеет значения. Четыре или шесть фиксаторов используются в зависимости от габаритов мебели.

УЛУЧШЕННЫЕ ХАРАКТЕРИСТИКИ:

Монтаж

Монтаж без инструмента

Производство

Без дополнительных сверлений

Дизайн

Незаметные для глаз

ИДЕАЛЬНО
ДЛЯ
ГАБАРИТНОЙ
МЕБЕЛИ

ГИБКОСТЬ МОНТАЖА

ОДНОКОМПОНЕНТНАЯ СТЯЖКА

SC 8/60

Однокомпонентная распорная стяжка SC 8/60 прекрасно подойдет для габаритной мебели, которую можно быстро разобрать и собрать в зависимости от условий установки. Практически невидима, быстро и легко монтируется – для элегантного и органичного дизайна..



ОБЛАСТЬ ПРИМЕНЕНИЯ

- ▶ Предполагает возможность разборки
- ▶ Стандартное установочное отверстие 8 мм
- ▶ Для толщины панелей от 16 мм и выше



СБОРКА, БЫСТРАЯ, КАК НИКОГДА

Стяжка устанавливается в отверстие диаметром 8 мм., элементы корпуса соединяются с усилием вручную. Затем нужно зафиксировать элементы посредством поворота ключа SW3 на 180 градусов в отверстии стяжки. Закрывать отверстие 5 мм декоративной заглушкой в цвет декора корпуса.

УЛУЧШЕННЫЕ ХАРАКТЕРИСТИКИ:

Дизайн

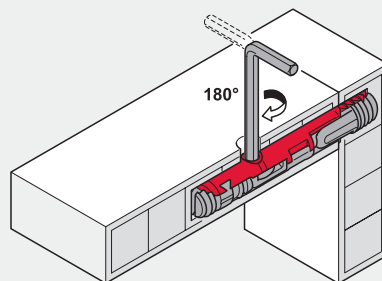
Почти незаметны
Соединение без зазоров

Производство

Простая сборка
Два в одном

Монтаж

Единый элемент
Сборка практически без инструментов
Разборное соединение



ФИКСАТОР ЗАДНЕЙ СТЕНКИ

RPC S 15/25

Фиксатор задней стенки RPC S 15/25 для установки задней стенки на месте окончательной сборки мебели, без последующего перемещения. Тщательно продуманный дизайн в сочетании с простой и понятной установкой составляет отличное решение. Установка осуществляется прикручиванием с лицевой стороны корпуса.



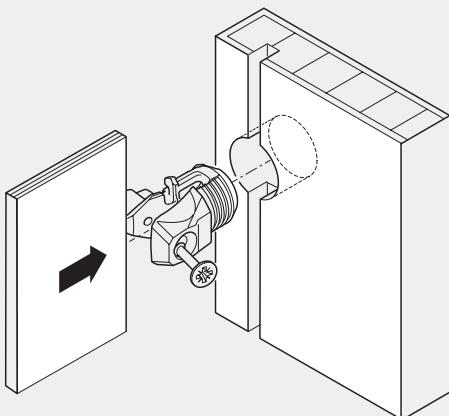
ОБЛАСТЬ ПРИМЕНЕНИЯ

- ▶ Установка задней стенки на месте окончательной сборки мебели
- ▶ Для стандартных отверстий 15 мм



СБОРКА, БЫСТРАЯ, КАК НИКОГДА

Фиксаторы задней стенки вставляются в 15 мм отверстие. Данный фиксатор также является направляющей при монтаже задней стенки. Когда фиксирующий шуруп закручен, задняя стенка притягивается и соединяется с остальными элементами мебели, усиливая тем самым прочность конструкции корпуса и сохраняя геометрию мебели..



УЛУЧШЕННЫЕ ХАРАКТЕРИСТИКИ:

Монтаж

Для прикручивания с лицевой стороны
Возможна предустановка на производстве

Стабилизация

Фиксатор задней стенки для стабилизации
геометрии корпуса мебели

Производство

Стандартное установочное отверстие

Дизайн

Свобода в оформлении

СТАБИЛЬНОСТЬ

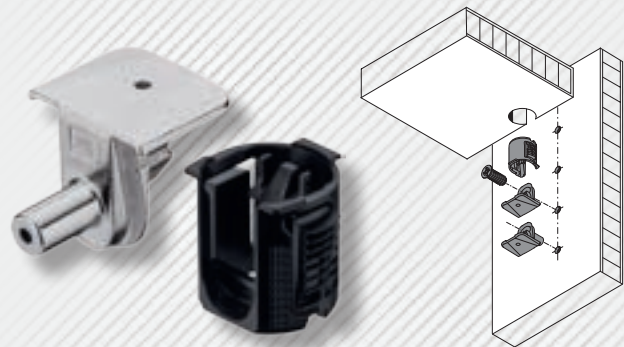
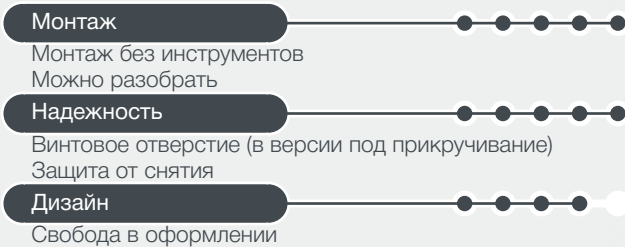
ПОЛКОДЕРЖАТЕЛЬ С ФИКСАЦИЕЙ ТАВ 15

Полкодержатель с фиксацией ТАВ 15 для надежного соединения полок, который легко перемещать по высоте. Он прекрасно впишется в любой дизайн и монтируется без использования инструментов.

ОБЛАСТЬ ПРИМЕНЕНИЯ

- ▶ Легкое и быстрое перемещение
- ▶ Для полок толщиной 16-18 мм
- ▶ Стандартное отверстие в полке 15 мм
- ▶ Для монтажа в отверстия 3 или 5 мм
- ▶ Дополнительная прочность с еврвинтом под прикручивание
- ▶ Монтаж без инструментов, демонтаж при помощи тонкой металлической булавки

УЛУЧШЕННЫЕ ХАРАКТЕРИСТИКИ:



СБОРКА, БЫСТРАЯ, КАК НИКОГДА

Пластиковая ответная часть вставляется в отверстие 15 мм на полке. Металлический элемент фиксатора вставляется в боковую панель корпуса или прикручивается (версия под прикручивание). Компоненты монтируются вручную. Монтаж полки происходит путем насаживания пластиковых частей полочного фиксатора на металлические элементы на боковинах корпуса. При необходимости можно менять высоту полки.

ПОЛКОДЕРЖАТЕЛЬ 3 ММ И 5 ММ

Полкодержатели для отверстий диаметром 3 и 5 мм были разработаны для деревянных и стеклянных полок. Это сочетание превосходного качества и дизайна, которое выдерживает максимальные нагрузки. Три версии обеспечивают идеальное решение для любой полки. Благодаря практически невидимым отверстиям диаметром 3 мм дизайн мебели имеет эстетичный внешний вид.

ОБЛАСТЬ ПРИМЕНЕНИЯ

- ▶ Мебель для кухни, офисная мебель, мебель для спальни и гостиной
- ▶ Незаметные отверстия 3 мм
- ▶ Соответствует новейшим европейским стандартам DIN EN 16337
- ▶ Подходит для стеклянных полок (см. ассортимент полкодержателей для стекла)

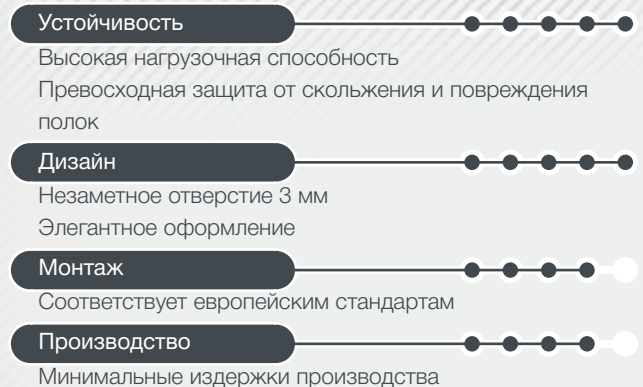
СБОРКА, БЫСТРАЯ, КАК НИКОГДА

Весь ассортимент полкодержателей гарантирует исключительную надежность: демонстрируют уникальную нагрузочную способность, штифт (см. модель полкодержателя со штифтом) предотвращает скольжение полки. Для стеклянных полок - прозрачный пластиковый буфер, который обеспечивает нескользящую опорную поверхность.

ЭЛЕГАНТНОСТЬ



УЛУЧШЕННЫЕ ХАРАКТЕРИСТИКИ:



HÄFELE IXCONNECT CC 8/5/30

ДЛЯ ФИКСАЦИИ БОКОВЫХ И ЛИЦЕВОЙ ПАНЕЛИ ДЕРЕВЯННЫХ ЯЩИКОВ



- > Однокомпонентная
- > Подходит для тонких панелей
- > Полностью скрытая установка.
- > Простая сборка без инструмента
- > Возможность демонтажа

- > Применение: Для фиксации панелей деревянных ящиков
- > Для толщины: Лицевая панель и боковины: от 12мм
- > Отверстия Ø: 5мм, 8мм
- > Монтаж: Забивание или запрессовка элемента в боковину в отверстие 5мм, совмещение с отв. 8мм и фиксация при повороте боковины за счет врезания зацепа в материал.
- > Принцип действия: Элемент врезается в материал передней панели при повороте боковой стенки и обеспечивает надежное и скрытое соединение.

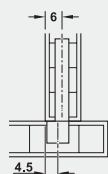
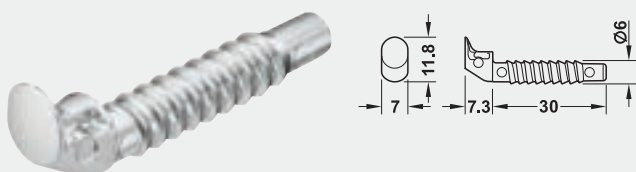
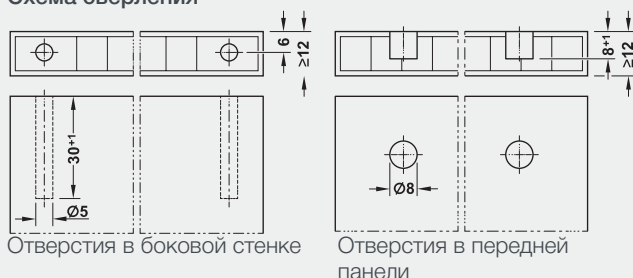


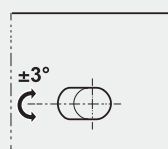
Схема сверления



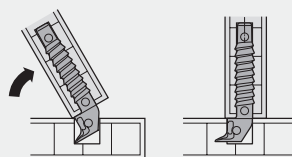
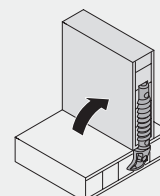
Отверстия в боковой стенке

Отверстия в передней панели

Материал	Покрытие	Артикул №
Цинковый сплав	без покрытия	262.11.113



Зазоры компенсируемые стяжкой: ± 3°



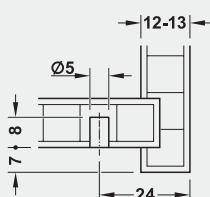
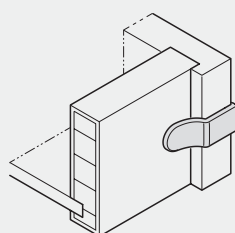
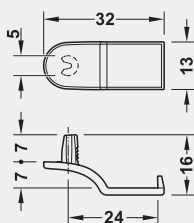
ФИКСАТОР ЗАДНЕЙ СТЕНКИ HÄFELE IXCONNECT RPC D 5/24

ДЛЯ ЗАДНИХ СТЕНОК ЯЩИКОВ, УСТАНОВЛИВАЕМЫХ В ПАЗ



- > Простая сборка без инструмента
- > Уменьшение количества сверлений
- > Однокомпонентная
- > Возможность разборки

- > Применение: Для фиксации задней стенки выдвижного ящика, при установке боковины в паз
- > Толщина материала: от 10мм
- > Толщина задней стенки: от 10мм
- > Отверстие: 5мм
- > Установка: утапливание в 5мм отверстие
- > Принцип действия: обеспечивает зажимное соединение боковины и задней стенки



Указание:

Рекомендованное количество фиксаторов на каждую сторону:

- > высота корпуса < 100мм: 1 фиксатор (по центру)
- > высота корпуса > 100мм: 2 фиксатора, (точки крепления по третям)

Материал	Покрытие	Артикул №
Пластик	Серый	262.11.115





МЫ ПОМОГАЕМ ВОПЛОТИТЬ ВАШИ САМЫЕ СМЕЛЫЕ ИДЕИ

ВЫДАЮЩЕЕСЯ НАСЛЕДИЕ СОЕДИНИТЕЛЬНОЙ ФУРНИТУРЫ ЗА БОЛЕЕ ЧЕМ 50 ЛЕТ ПРОИЗВОДСТВА НА БЕРЛИНСКОМ ЗАВОДЕ

Разработка Häfele означает не только, что мы разрабатываем продукцию, но и то, что мы сами производим ее. Эксклюзивная соединительная фурнитура Ixconnect производится на нашем собственном заводе в Берлине, где специалисты Häfele воплощают гениальные идеи в высококачественные изделия, при помощи технологичных машин с горячей камерой для литья цинкового сплава под давлением, технологии холодной штамповки и сборки деталей из различных материалов. В нашей высокоавтоматизированной системе ежегодно производится около 1,2 миллиарда изделий. По большей части это соединительные стяжки для мебельной промышленности, которые мы поставляем по всему миру.

HÄFELE

ООО «ХЕФЕЛЕ РУС»

117420, Москва, ул. Наметкина, дом 12 А

Тел.: +7 (495) 787 07 85

e-mail: info@hafele.ru

www.hafele.ru